

CLAPET DE NON RETOUR A LEVEE VERTICALE BRONZE PN25



Dimensions : DN 1/4" à 2"
Raccordement : Femelle - Femelle BSP
Température Mini : - 10°C
Température Maxi : + 180°C
Pression Maxi : 25 Bars
Caractéristiques : Chapeau union
Siège Inox
Clapet PTFE ou Inox

Matière : Corps Bronze

CLAPET DE NON RETOUR A LEVEE VERTICALE BRONZE PN25

CARACTERISTIQUES :

- Respecter le sens de passage (indiqué sur le corps par une flèche)
- Montage horizontal uniquement
- Corps bronze avec chapeau union
- Siège inox
- Clapet PTFE ou Inox
- Taraudé femelle BSP cylindrique

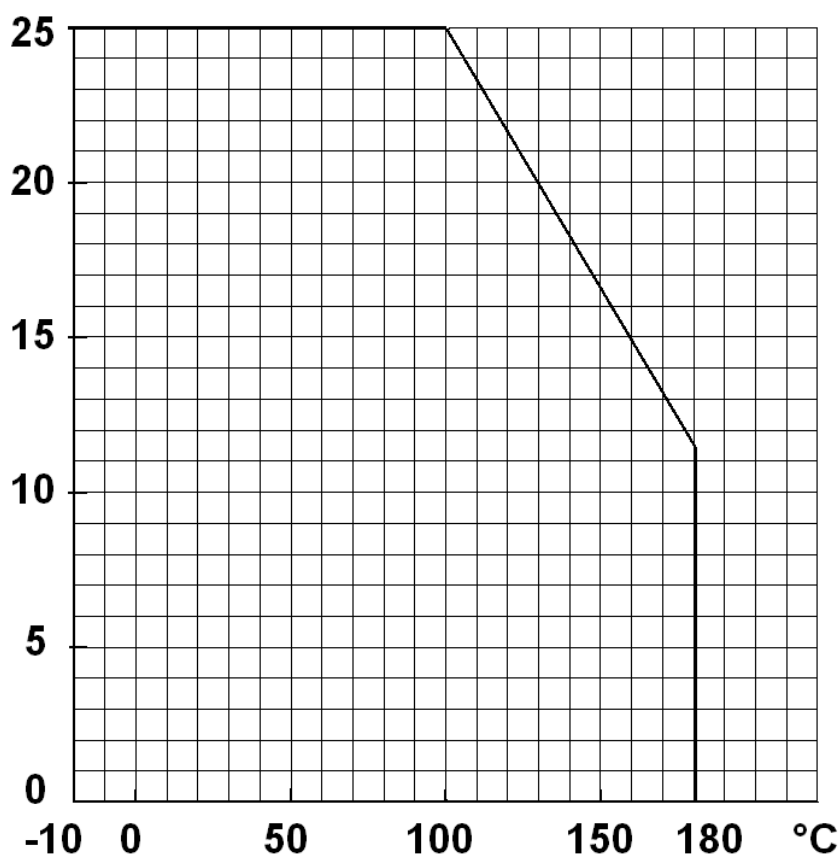
UTILISATION :

- Chauffage, réseaux d'adduction, de distribution et d'évacuation d'eau
- Température mini et maxi admissible Ts : - 10°C à + 180°C
- Pression maxi admissible Ps : 25 bars (voir courbe)

COURBE PRESSION / TEMPERATURE :

PRESSION

Bar



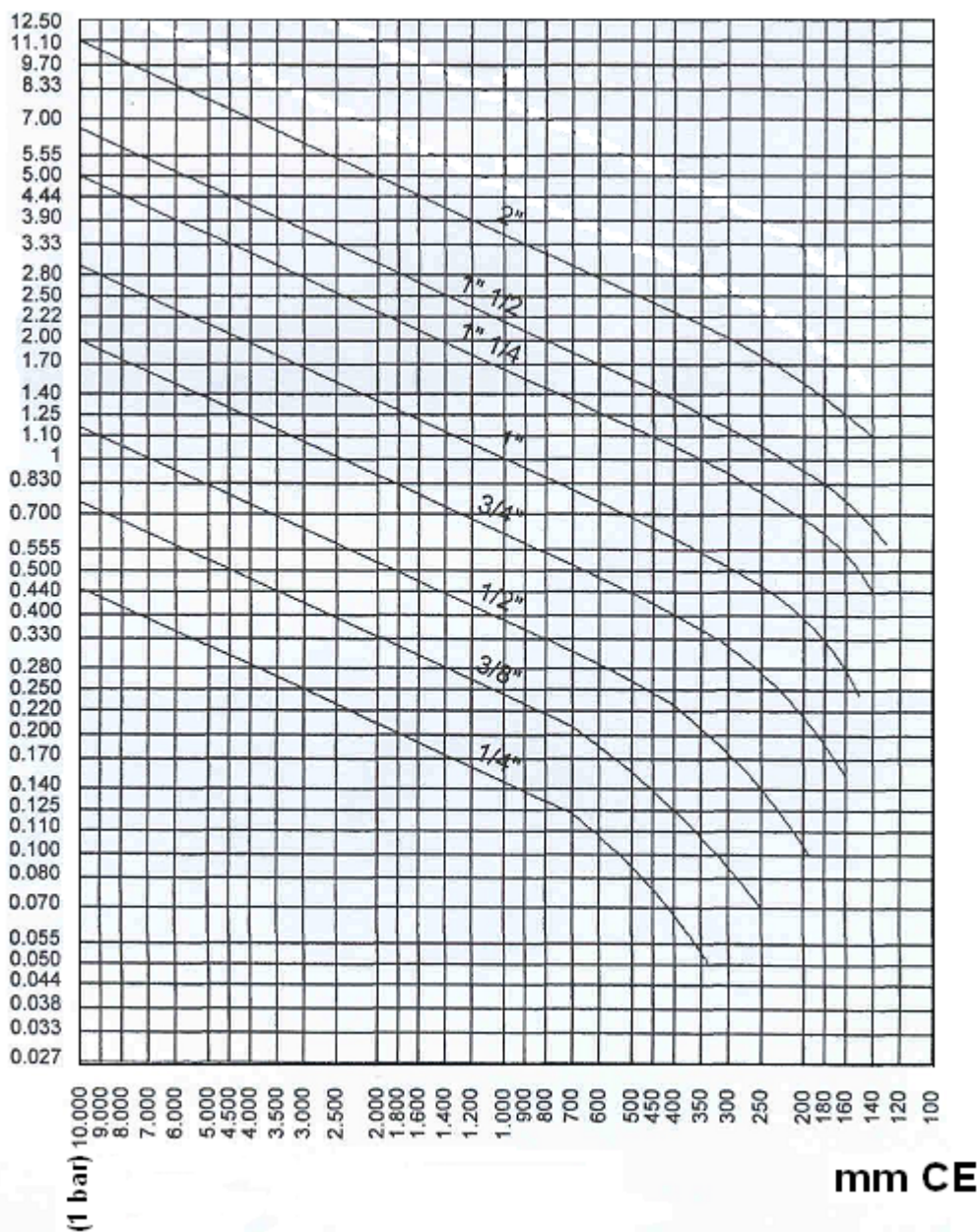
TEMPERATURE

CLAPET DE NON RETOUR A LEVEE VERTICALE BRONZE PN25

DIAGRAMME PERTES DE CHARGE :

DEBIT

L / S

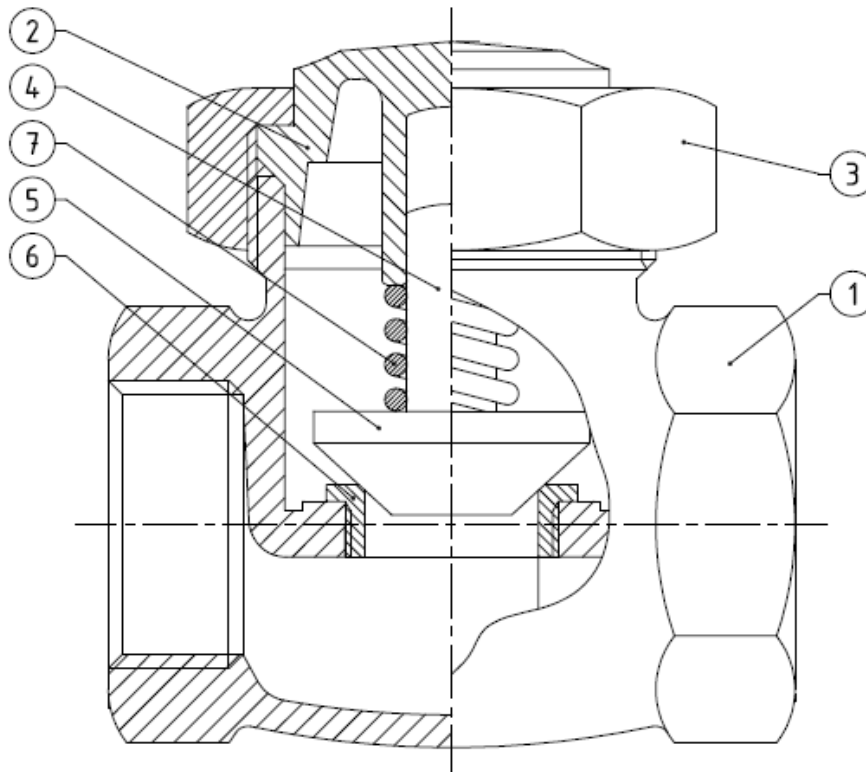


GAMME :

- Corps bronze et clapet inox femelle taraudé cylindrique BSP du DN 1/4" au DN 2" **Ref. 350**
- Corps bronze et clapet PTFE femelle taraudé cylindrique BSP du DN 1/4" au DN 2" **Ref. 354**

CLAPET DE NON RETOUR A LEVEE VERTICALE BRONZE PN25

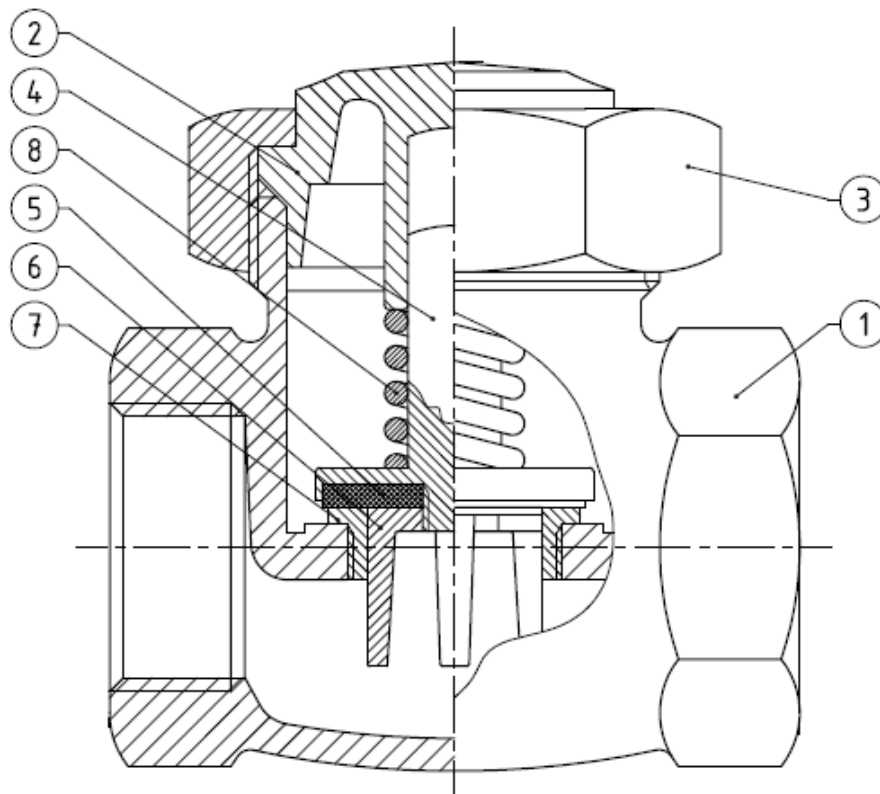
NOMENCLATURE TYPE 350 CLAPET INOX :



Repère	Désignation	Matériaux 350
1	Corps	Bronze C83600 ASTM B62
2	Chapeau DN 1/4" à 1"1/2	Laiton CW 614N suivant EN 12164
2	Chapeau DN 2"	Bronze C83600 ASTM B62
3	Ecrou chapeau	Laiton CW 617N suivant EN 12165
4	Axe	Laiton CW 614N suivant EN 12164
5	Clapet	Inox 316L
6	Siège	Inox 316L
7	Ressort	Inox 303

CLAPET DE NON RETOUR A LEVEE VERTICALE BRONZE PN25

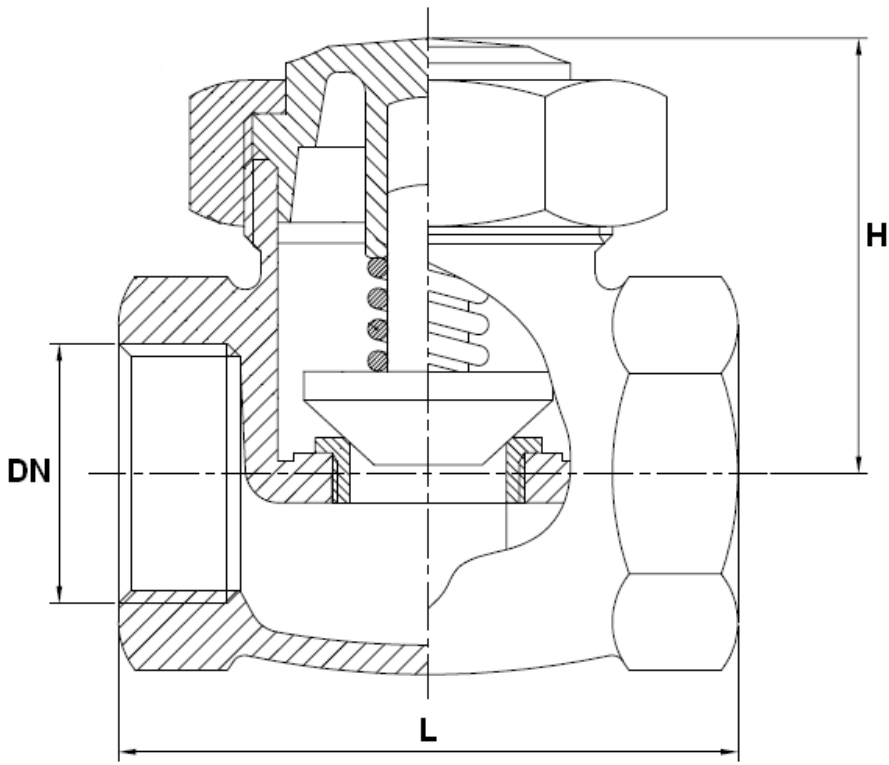
NOMENCLATURE TYPE 354 CLAPET PTFE :



Repère	Désignation	Matériaux 354
1	Corps	Bronze C83600 ASTM B62
2	Chapeau DN 1/4" à 1"1/2	Laiton CW 614N suivant EN 12164
2	Chapeau DN 2"	Bronze C83600 ASTM B62
3	Ecrou chapeau	Laiton CW 617N suivant EN 12165
4	Axe	Laiton CW 614N suivant EN 12164
5	Clapet	PTFE
6	Ecrou clapet	Laiton CW 614N suivant EN 12164
7	Siège	Inox 316L
8	Ressort	Inox 303

CLAPET DE NON RETOUR A LEVEE VERTICALE BRONZE PN25

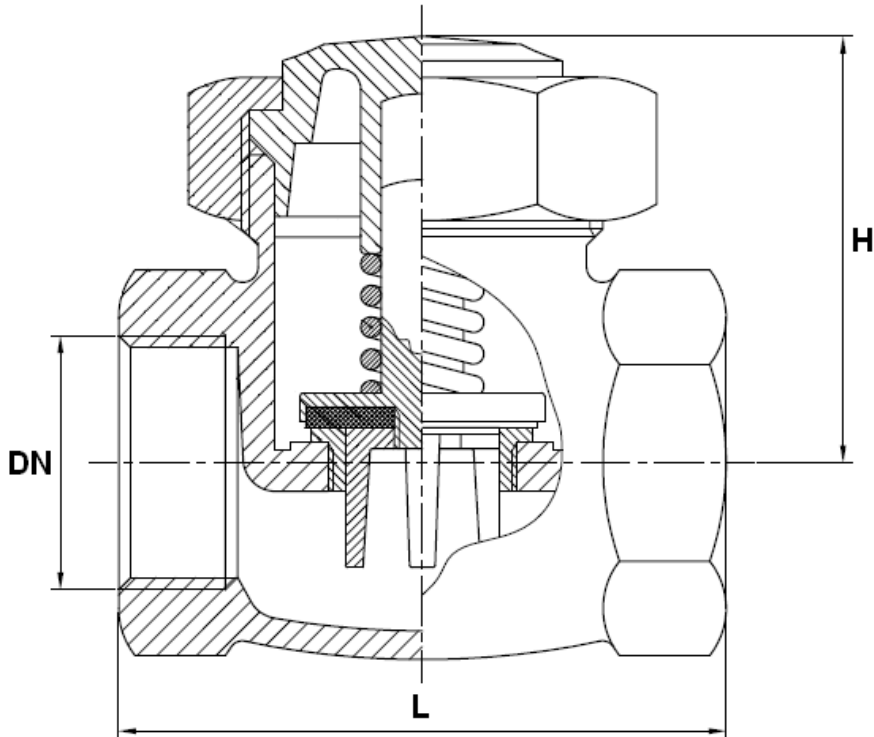
DIMENSIONS REF. 350 CLAPET INOX (en mm) :



Ref.	DN	1/4"	3/8"	1/2"	3/4"	1"	1"1/4"	1"1/2"	2"
350	L	46	46	56	62	74	91	100	128
	H	30	30	35	45	50	60	65	70
	Poids (en Kg)	0.197	0.202	0.281	0.504	0.727	1.164	1.504	2.508

CLAPET DE NON RETOUR A LEVEE VERTICALE BRONZE PN25

DIMENSIONS REF. 354 CLAPET PTFE (en mm) :



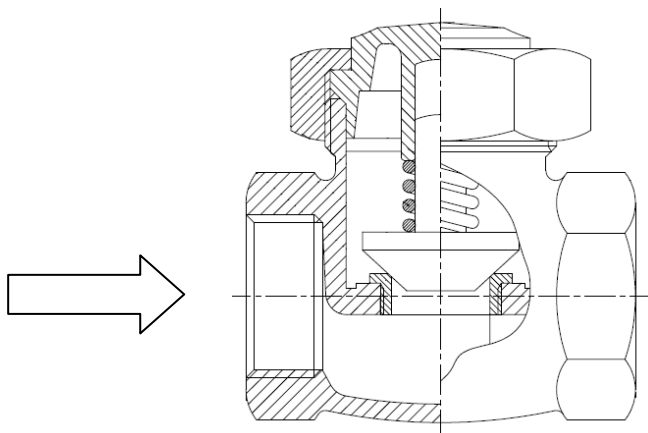
Ref.	DN	1/4"	3/8"	1/2"	3/4"	1"	1"1/4	1"1/2	2"
354	L	46	46	56	62	74	91	100	128
	H	30	30	35	45	50	60	65	70
	Poids (en Kg)	0.223	0.190	0.292	0.514	0.729	1.198	1.464	2.520

CLAPET DE NON RETOUR A LEVEE VERTICALE BRONZE PN25

NORMALISATIONS :

- Fabrication suivant la norme ISO 9001 : 2008
- DIRECTIVE 97/23/CE : CE N° 0497
Catégorie de risque III Module H
- Taraudage femelle BSP cylindrique suivant la norme ISO 228/1

POSITION DE MONTAGE :



PRECONISATIONS : Les avis et conseils, les indications techniques, les propositions, que nous pouvons être amenés à donner ou à faire, n'impliquent de notre part aucune garantie. Il ne nous appartient pas d'apprécier les cahiers des charges ou descriptifs fournis. Il appartient au client de vérifier l'adéquation entre le choix du matériel et les conditions réelles d'utilisation.

CLAPET DE NON RETOUR A LEVEE VERTICALE BRONZE PN25

INSTRUCTIONS DE MONTAGE ET MAINTENANCE :

REGLES GENERALES :

- Bien vérifier l'adéquation entre le clapet et les conditions de service réelles (nature du fluide, pression et température)
- Prévoir suffisamment de robinets pour pouvoir isoler les tronçons de tuyauterie pour faciliter l'entretien des matériels.
- Vérifier attentivement que les clapets installés soient conforme aux différentes normes en vigueur.

INSTRUCTIONS DE MONTAGE :

- Avant montage des clapets, bien nettoyer la tuyauterie afin d'éliminer tous objets divers (particulièrement les gouttes de soudure et copeaux métalliques) qui pourraient l'encombrer ou viendraient empêcher le bon fonctionnement des clapets.
- Vérifier l'alignement des tuyauteries amont et aval (un alignement imparfait peut entraîner une contrainte importante sur les clapets).
- Bien vérifier l'encombrement entre les tuyauteries amont et aval, le clapet n'absorbera pas les écarts. Les déformations résultant de cette pratique peuvent entraîner des problèmes d'étanchéité, un mouvement incomplet de l'obturateur et même des ruptures. En conséquence, présenter l'appareil en position pour bien vérifier les conditions d'assemblage.
- Avant l'assemblage, bien vérifier la propreté des filetages et taraudages.
- Caler provisoirement les tronçons de tuyauterie qui n'ont pas encore leur support définitif. Ceci pour éviter d'appliquer sur le clapet des contraintes importantes.
- Les longueurs de taraudage étant le plus souvent plus petites que les longueurs théoriques ISO/R7, il est indispensable de limiter la longueur filetée du tube et de bien vérifier que l'extrémité du tube ne vient pas buter en fond de filet.
- Positionner de chaque côté du clapet des colliers de maintien.
- Pour le vissage du clapet, entraîner celui-ci en rotation du côté du vissage exclusivement et seulement sur le 6 pans. Utiliser une clé plate ou une clé à molette et pas de clé à griffes.
- Ne jamais serrer les corps des clapets dans un étai.
- Au vissage des clapets, serrer modérément. Ne pas bloquer avec des rallonges de clé qui pourraient provoquer des ruptures ou des déformations du corps.
- Lors d'un changement de direction de la canalisation ou en présence d'un autre appareil il est souhaitable d'éloigner le clapet afin qu'il soit en dehors de la zone de turbulence qui augmenterait l'usure du clapet (**entre 3 à 5 fois le diamètre nominal en amont et en aval**).
- Au refoulement d'une pompe il est recommandé de mettre le clapet en place conformément à la norme

FD CEN/TR 13932 :

- S'il est essentiel de maintenir l'amorçage de la pompe, un clapet de non-retour peut être monté sur la tuyauterie d'aspiration à une distance **L1 (longueur droite à l'aspiration) > 10xD1 (diamètre à l'aspiration)**.
Il convient que le clapet soit conçu pour satisfaire au débit maximal en service
- Dans les autres cas, le clapet de non-retour est monté sur la tuyauterie de refoulement à une distance de **L2 (longueur droite au refoulement) > 3xD2 (diamètre au refoulement)**