

CLAPET DE NON RETOUR A DISQUE INOX 3 PIECES (380-384)



Certificat 3.1

- Dimensions :** DN 8 à DN100
Raccordement : Femelle-Femelle BSP ou NPT, à souder SW ou BW
Température Mini : - 20°C
Température Maxi : + 200°C
Pression Maxi : 63 Bars
Caractéristiques : Clapet à disque
Toutes positions
Étanchéité métal / métal

Matériau : Acier Inox ASTM A351 CF8M

CLAPET DE NON RETOUR A DISQUE INOX 3 PIECES (380-384)

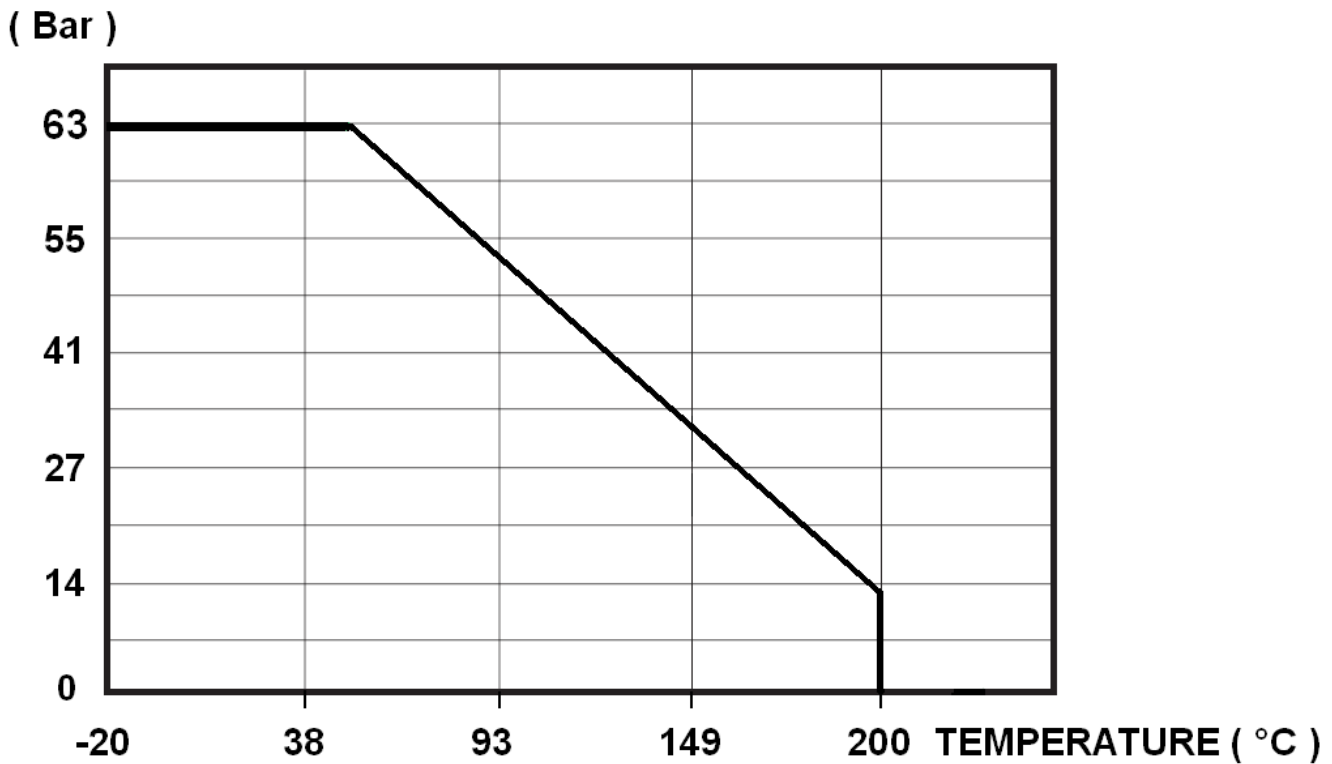
CARACTERISTIQUES :

- Clapet 3 pièces à disque
- Montage toutes positions (respecter le sens de passage indiqué sur le corps par une flèche)
- Etanchéité métal / métal
- Tout inox

UTILISATION :

- Industries chimiques, pharmaceutiques, pétro-chimiques, installations hydrauliques, air comprimé
- Température mini admissible Ts : - 20°C
- Température maxi admissible Ts :+ 200°C
- Pression maxi admissible Ps : 63 bars (voir courbe ci dessous)
- Vapeur : 11 bars maxi

COURBE PRESSION / TEMPERATURE (HORS VAPEUR) :

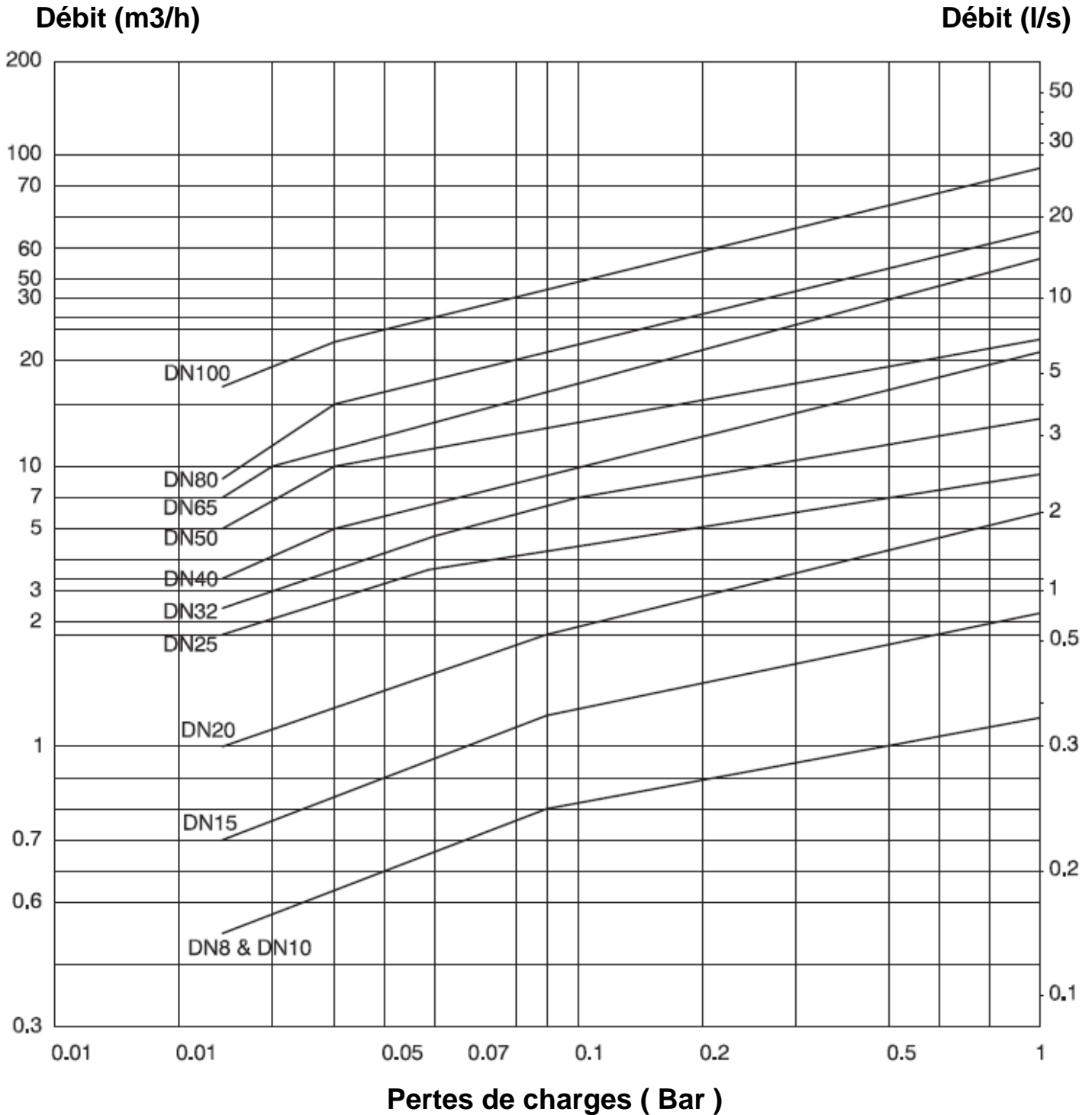


COEFFICIENT DE DEBIT Kvs (M3 / h) :

DN	8	10	15	20	25	32	40	50	65	80	100
Kvs (m3/h)	1.23	1.23	2.24	6.5	9.61	15.89	22.49	25.12	57.8	64.93	91.6

CLAPET DE NON RETOUR A DISQUE INOX 3 PIECES (380-384)

DIAGRAMME PERTES DE CHARGES :



CLAPET DE NON RETOUR A DISQUE INOX 3 PIECES (380-384)
PRESSION D'OUVERTURE (en mbar) :

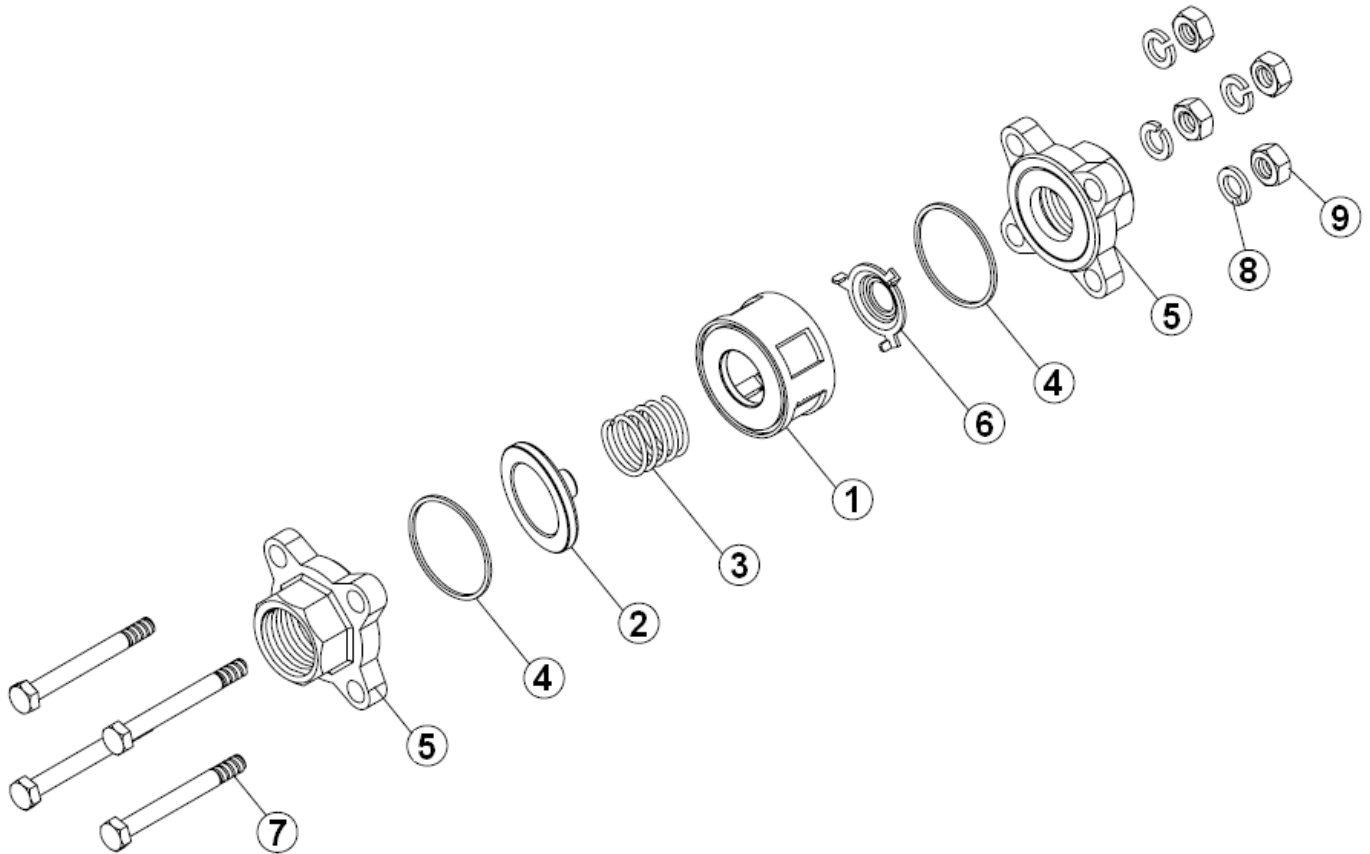
DN	Position verticale fluide ascendant	Position horizontale
DN 08	25 ↑	23 →
DN 10	25 ↑	23 →
DN 15	25 ↑	23 →
DN 20	25 ↑	23 →
DN 25	25 ↑	23 →
DN 32	27 ↑	24 →
DN 40	29 ↑	25 →
DN 50	29 ↑	25 →
DN 65	31 ↑	25 →
DN 80	32 ↑	26 →
DN100	33 ↑	27 →

GAMME :

- Femelle / femelle taraudé BSP cylindrique **Réf. 380** du DN 1/4" au DN 4"
- A souder Butt Welding **Réf. 381** du DN 8 au DN 100
- A souder Socket Welding **Réf. 382** du DN 8 au DN100
- Femelle taraudé BSP cylindrique avec crépine inox 316 **Réf. 383** du DN 3/8" au DN 4" (Ref. 380 + Ref. 391)
- Femelle / femelle taraudé NPT **Réf. 384** du DN 1/4" au DN 2"

CLAPET DE NON RETOUR A DISQUE INOX 3 PIECES (380-384)

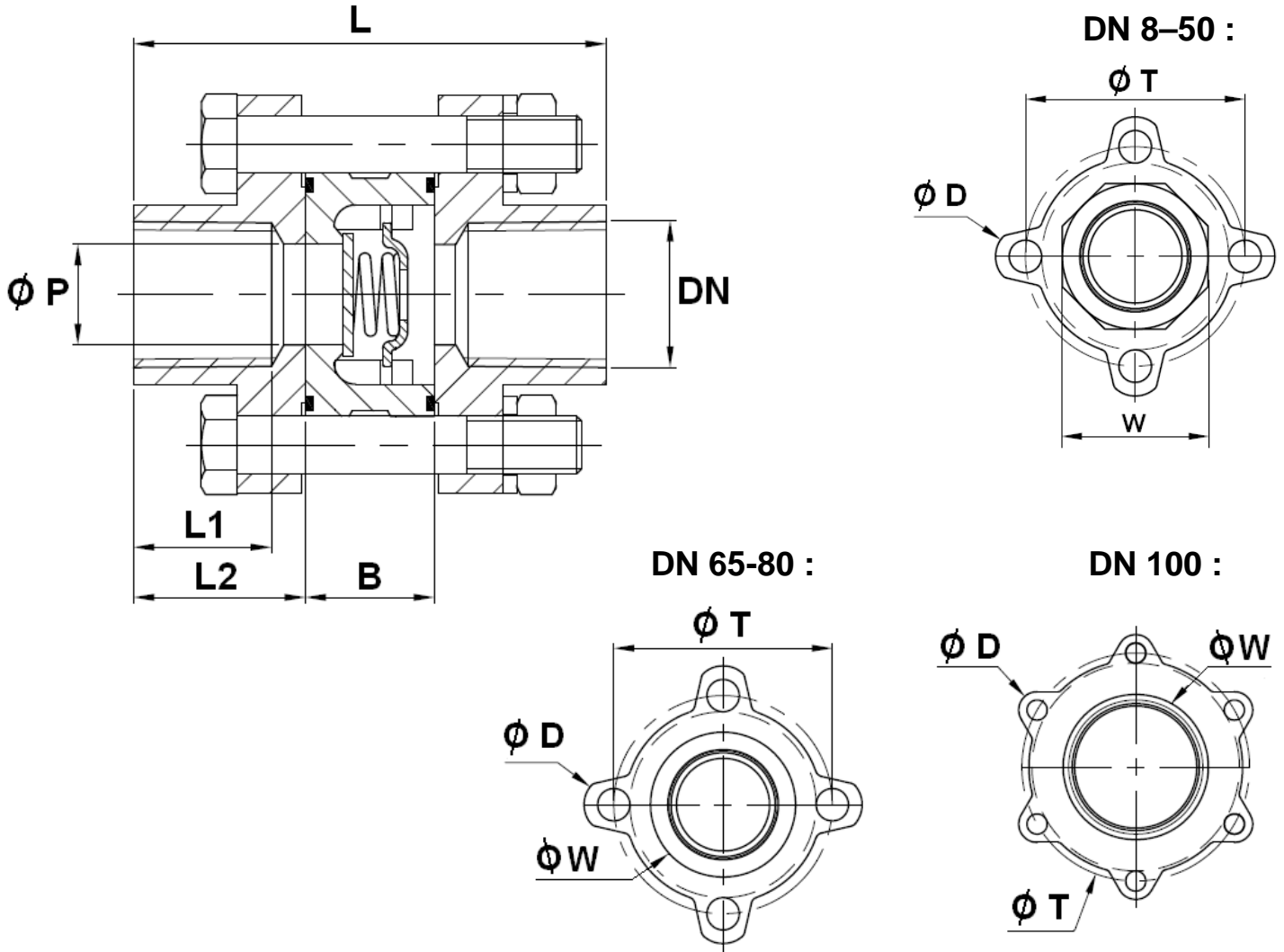
NOMENCLATURE :



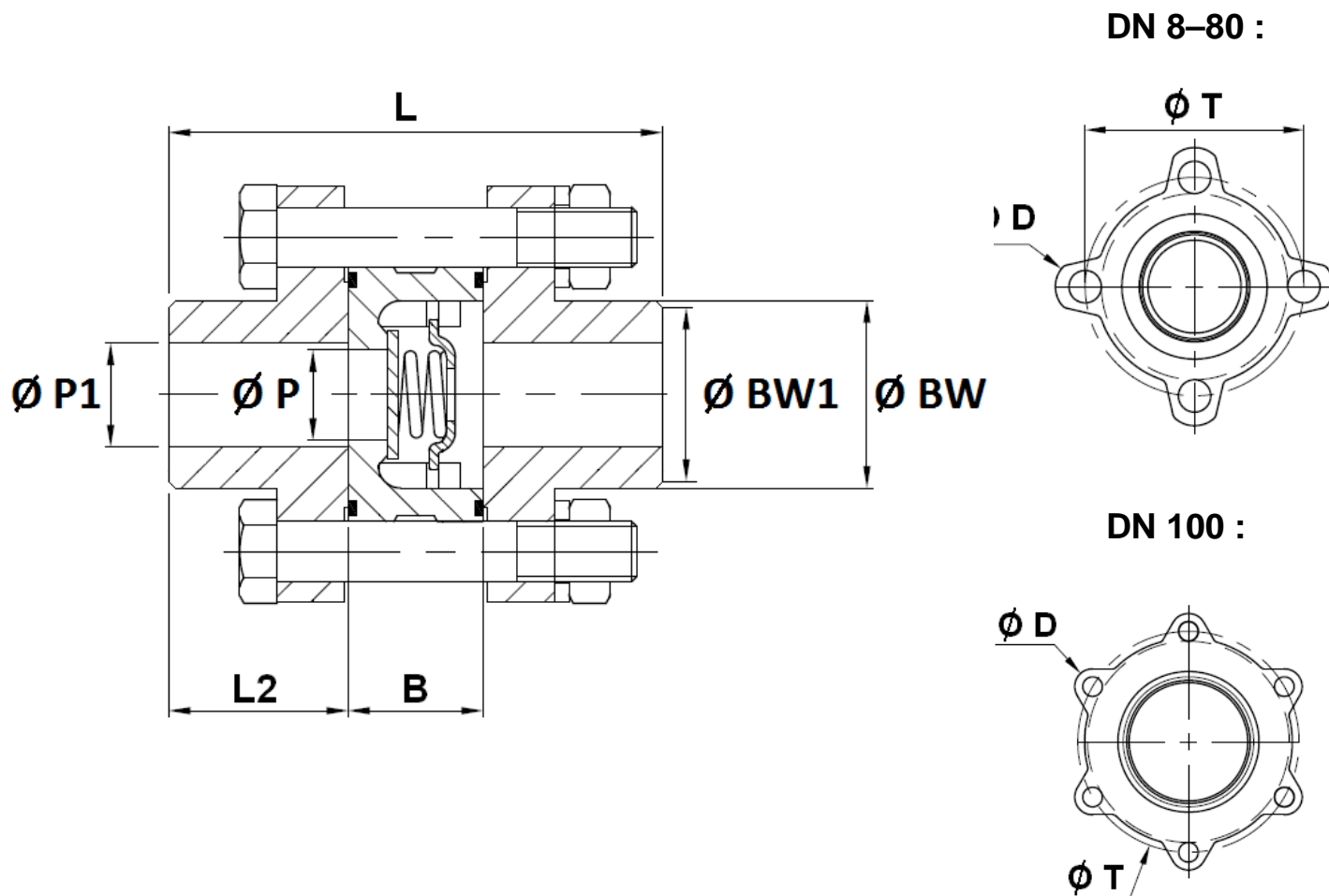
Repère	Désignation	Matériaux
1	Corps	Inox ASTM A351 CF8M
2	Disque	Inox ASTM A240-316
3	Ressort	Inox AISI 316
4	Joint	PTFE
5	Embouts	Inox ASTM A351 CF8M
6	Butée	Inox ASTM A240-316
7	Vis	Inox AISI 304
8	Rondelles	Inox AISI 304
9	Ecrous	Inox AISI 304

CLAPET DE NON RETOUR A DISQUE INOX 3 PIECES (380-384)

DIMENSIONS MODELES TARAUDES (en mm) :



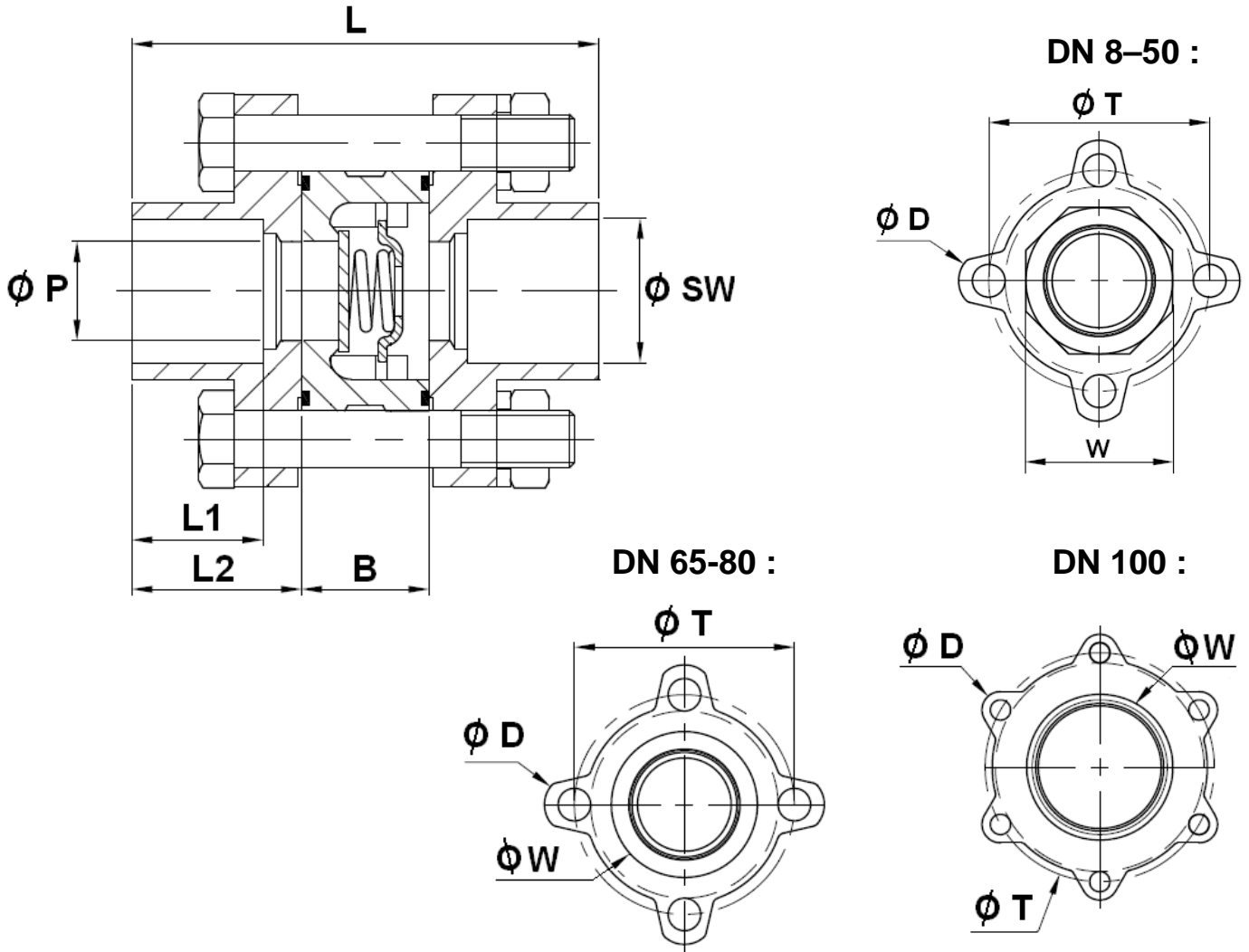
Ref.	DN	1/4"	3/8"	1/2"	3/4"	1"	1"1/4	1"1/2	2"	2"1/2	3"	4"
380/384	Ø P	10	10	14	19	25	31	39	49	64	78	97
	L	60	60	63	71	81.5	91	97.5	117	131.5	143.5	174.5
	L1	16	16	18	20	20	23	23	27	33	35	45
	L2	21	21	22	23.5	26	29	30	35	42	44	52
	B	18	18	19	24	29.5	33	37.5	47	47.5	55.5	70.5
	Ø D	12	12	14	16	16	18	18	18	18	18	18
	Ø T	36.5	36.5	42.7	51.7	58.7	72.7	83.7	98.7	129	153.5	186.5
	W	22	22	26	32	39	49	56	69	83	100	122.5
	Poids (en Kg)	0.3	0.2	0.4	0.5	0.7	1.3	1.7	2.5	4.3	6.2	11

CLAPET DE NON RETOUR A DISQUE INOX 3 PIECES (380-384)
DIMENSIONS MODELE A SOUDER B.W. (en mm) :


Ref.	DN	8	10	15	20	25	32	40	50	65	80	100
381	Ø P	10	10	14	19	25	31	39	49	64	78	97
	Ø P1	10	12.5	15	20	25	32	39	50	65	80	99.5
	L	66	66	67	81	89.5	92	103.5	117	131.5	143.5	174.5
	L2	24	24	24	28.5	30	29.5	33	35	42	44	52
	B	18	18	19	24	29.5	33	37.5	47	47.5	55.5	70.5
	Ø D	12	12	14	16	16	18	18	18	18	18	18
	Ø BW	18	20.5	22	28	31.5	40	46	60	78	91.5	121.5
	Ø BW1	14	16.8	18	23.3	28.5	35.8	41.2	53.5	69.4	84.1	104
	Ø T	36.5	36.5	42.7	51.7	58.7	72.7	83.7	98.7	129	153.5	186.5
	Poids (en Kg)		0.3	0.2	0.4	0.5	0.7	1.3	1.7	2.5	4.3	6.2

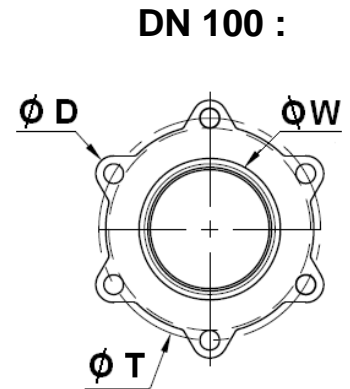
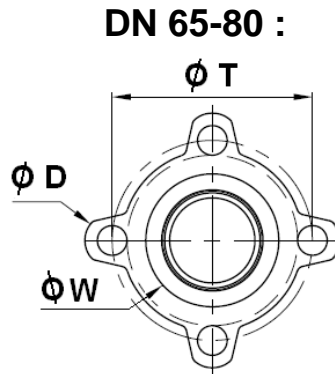
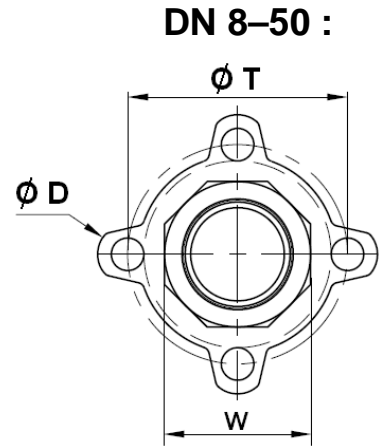
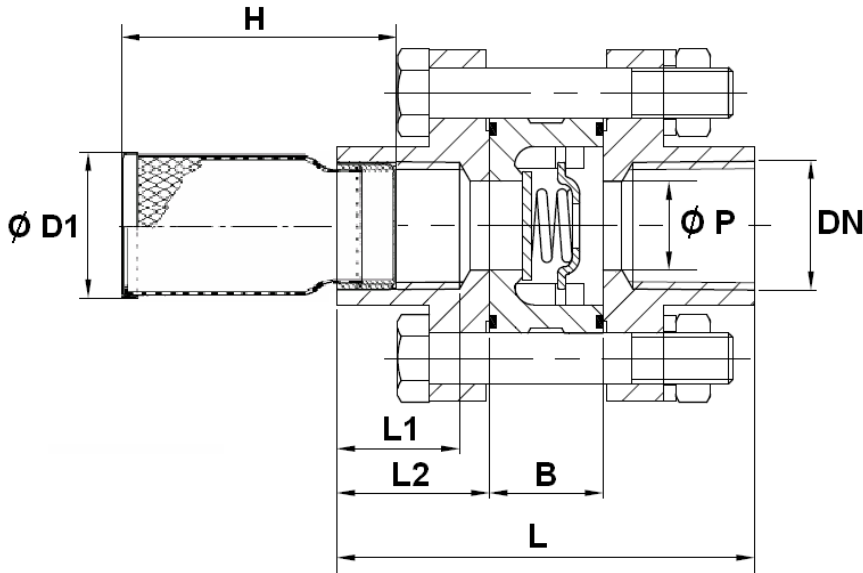
CLAPET DE NON RETOUR A DISQUE INOX 3 PIECES (380-384)

DIMENSIONS MODELE A SOUDER S.W. (en mm) :



Ref.	DN	8	10	15	20	25	32	40	50	65	80	100
382	Ø P	10	10	14	19	25	31	39	49	64	78	97
	L	60	60	63	71	81.5	91	97.5	117	131.5	143.5	174.5
	L1	15.5	16.5	12.5	14.1	15.7	17.7	19.5	22	26.3	28.7	37.5
	L2	21	21	22	23.5	26	29	30	35	42	44	52
	B	18	18	19	24	29.5	33	37.5	47	47.5	55.5	70.5
	Ø D	12	12	14	16	16	18	18	18	18	18	18
	W	22	22	26	32	39	49	56	69	83	100	122.5
	Ø SW	14.2	17.5	21.8	27.4	34.1	42.7	49	61	77	90.2	115.3
	Ø T	36.5	36.5	42.7	51.7	58.7	72.7	83.7	98.7	129	153.5	186.5
	Poids (en Kg)	0.3	0.2	0.4	0.5	0.7	1.3	1.7	2.5	4.3	6.2	11

Sferaco 90 rue du Ruisseau 38297 St Quentin Fallavier Tél : 04.74.94.15.90 Fax : 04.74.95.62.08 Internet : www.sferaco.fr E-mail : sferaco@sferaco.fr

CLAPET DE NON RETOUR A DISQUE INOX 3 PIECES (380-384)
DIMENSIONS MODELE TARAUDE A CREPINE (en mm) :


Ref .	DN	3/8"	1/2"	3/4"	1"	1"1/4	1"1/2	2"	2"1/2	3"	4"	
383	Ø P	10	14	19	25	31	39	49	64	78	97	
	L	60	63	71	81.5	91	97.5	117	131.5	143.5	174.5	
	L1	16	18	20	20	23	23	27	33	35	45	
	L2	21	22	23.5	26	29	30	35	42	44	52	
	B	18	19	24	29.5	33	37.5	47	47.5	55.5	70.5	
	Ø D1	21	23	29	37	44	49	61	80	86	116	
	H	51	55	62	69	80	89	101	114	126	144	
	Ø D	12	14	16	16	18	18	18	18	18	18	
	T	36.5	42.7	51.7	58.7	72.7	83.7	98.7	129	153.5	186.5	
	W	22	26	32	39	49	56	69	83	100	122.5	
	Maille	1.2	1.2	1.2	1.2	1.2	1.2	1.2	1.2	1.5	1.5	2
	Poids (en Kg)	0.211	0.415	0.525	0.737	1.355	1.767	2.584	4.435	6.369	11.243	

 Sferaco 90 rue du Ruisseau 38297 St Quentin Fallavier Tél : 04.74.94.15.90 Fax : 04.74.95.62.08 Internet : www.sferaco.fr E-mail : sferaco@sferaco.fr

CLAPET DE NON RETOUR A DISQUE INOX 3 PIECES (380-384)

COUPLES DE SERRAGE DES TIRANTS (en Nm) :

DN	1/4"	3/8"	1/2"	3/4"	1"	1"1/4	1"1/2	2"	2"1/2	3"	4"
Couple (Nm)	30	30	30	30	45	45	45	60	75	90	105

NORMALISATIONS :

- Fabrication suivant la norme ISO 9001 : 2015
- DIRECTIVE 2014/68/UE : CE N° 0035
Catégorie de risque III Module H
- Certificat 3.1 sur demande
- Construction suivant la norme EN 12516-1
- Conception suivant la norme ASME B16.34
- Tests d'étanchéité suivant la norme API 598, table 6
- Raccords taraudés BSP cylindrique suivant la norme ISO 228-1
- Raccords taraudés NPT suivant la norme ANSI B1.20.1
- Embouts à souder BW suivant la norme DIN 3239
- ATEX Groupe II Catégorie 2 G/2D Zone 1 & 21 Zone 2 & 22 (marquage en option)

PRECONISATIONS : Les avis et conseils, les indications techniques, les propositions, que nous pouvons être amenés à donner ou à faire, n'impliquent de notre part aucune garantie. Il ne nous appartient pas d'apprécier les cahiers des charges ou descriptifs fournis. Il appartient au client de vérifier l'adéquation entre le choix du matériel et les conditions réelles d'utilisation.

CLAPET DE NON RETOUR A DISQUE INOX 3 PIECES (380-384)

INSTRUCTIONS DE MONTAGE ET DE MAINTENANCE

REGLES GENERALES :

- Bien vérifier l'adéquation entre le clapet et les conditions de service réelles (nature du fluide, pression et température)
- Prévoir suffisamment de robinets pour pouvoir isoler les tronçons de tuyauterie pour faciliter l'entretien des matériels.
- Vérifier attentivement que les clapets installés soient conformes aux différentes normes en vigueur.

INSTRUCTIONS DE MONTAGE :

- Avant montage des clapets, bien nettoyer la tuyauterie afin d'éliminer tout objet divers (particulièrement les gouttes de soudure et copeaux métalliques) qui pourraient l'encombrer ou viendraient empêcher le bon fonctionnement des clapets.
- Vérifier l'alignement des tuyauteries amont et aval (un alignement imparfait peut entraîner une contrainte importante sur les clapets).
- Bien vérifier l'encombrement entre les tuyauteries amont et aval, le clapet n'absorbera pas les écarts. Les déformations résultant de cette pratique peuvent entraîner des problèmes d'étanchéité, un mouvement incomplet de l'obturateur et même des ruptures. En conséquence, présenter l'appareil en position pour bien vérifier les conditions d'assemblage.
- Avant l'assemblage, bien vérifier la propreté des filetages, taraudages et embouts SW et BW.
- Pour les clapets soudés il est indispensable de démonter la partie centrale du clapet afin de ne pas endommager les joints de la partie centrale. Un gabarit de soudage est nécessaire afin de garantir l'écartement entre les brides de raccordement.
- Caler provisoirement les tronçons de tuyauterie qui n'ont pas encore leur support définitif. Ceci pour éviter d'appliquer sur le clapet des contraintes importantes.

IMPLANTATION SUR LA TUYAUTERIE

- Au refoulement d'une pompe il est recommandé de mettre le clapet en place conformément à la norme **FD CEN/TR 13932** :
- S'il est essentiel de maintenir l'amorçage de la pompe, un clapet de non-retour peut être monté sur la tuyauterie d'aspiration à une distance **L1 (longueur droite à l'aspiration)> 10xD1 (diamètre à l'aspiration)**.
Il convient que le clapet soit conçu pour satisfaire au débit maximal en service
- Dans les autres cas, le clapet de non-retour est monté sur la tuyauterie de refoulement à une distance de **L2 (longueur droite au refoulement)> 3xD2 (diamètre au refoulement)**